

Instruktionsmanual TP Orion Danfoss ECL 100M



Orion 06-01-23

Törnlands VVS AB
Hyttvägen 15
733 38 Sala

Tel : 0224-774 43
Fax: 0224-773 53

Innehållsförteckning

- 1. Installation av aggregatet**
 - 1.1 Montage på vägg
 - 1.2 Rörinstallation
 - 1.3 Elektrisk installation
 - 1.4 Värmemängdsmätare
- 2. Driftstart**
- 3. Driftinstruktion**
 - 3.1 Inställning av varmvattentemperatur
 - 3.2 Ändring av inomhustemperatur
 - 3.3 Ändring av flöde i radiatorrets
- 4. Felsökning**
- 5. Underhåll**
- 6. Komponentplacering**
- 7. Funktionsbeskrivning**
- 8. Systembeskrivning**
- 9. Teknisk specifikation**

Tillverkare

Törnlands VVS AB Tel : 0224-774 43
Hyttvägen 15 Fax: 0224-773 53
733 38 Sala
Mail: tornlands.vvs@sheab.net

Försäljning

Palmat System AB Tel : 08-555 788 51
Förrådsvägen 18 Fax: 08-555 788 16
141 46 Huddinge Mail: info@palmat.se
www.palmat.se

1 Installation av aggregatet

1.1 Montage på vägg

Obs! Innan montaget sker, kontrollera åt vilket håll tappvattenanslutningen skall göras. Vid leverans är rören för tappvattenanslutning monterade för anslutning nedifrån. Vid önskad anslutning uppifrån flyttas rören enligt punkt 1.2 nedan innan väggmontaget görs.

Aggregatet monteras på vägg med för väggmaterialet lämpliga skruvar och pluggar. Aggregatet har två fästhål upptill i ramen och ett nedtill, i mitten på ramen.

Montering sker lämpligast enl. följande:

- Väg upp i horisontell led och markera för de två övre fästskruvarna med CC- mått 510 mm mellan markeringarna.
- Montera de övre skruvarna i väggen och haka fast aggregatet. Märk av för den nedre fästskruven.
- Haka av aggregatet och montera den nedersta skruven.
- När samtliga skruvar är på monterade lyfts aggregatet slutgiltigt på plats och skruvarna dras åt.

Obs! Väggen bör ej vara av oisolerad typ då det kan leda till att resonansljud uppstår. Undvik också att montera aggregatet på vägg mot sovrum.

Obs! Golvbrunn skall finnas i installationsrummet.

1.2 Rörinstallation

Beakta lokala föreskrifter för rördragningen. Primärkretsens rör får endast anslutas av behörig montör.

Samtliga anslutningar på aggregatet är märkta med respektive krets. Anslutning av radiator- resp. tappvattenkrets kan göras uppifrån alternativt nedifrån. För anslutning av tappvattnet uppifrån lossas dessa rör och monteras uppåt i t-stycket i stället.

Obs! Värmeutvidgningen i anslutande rör får inte påverka aggregatet.

1.3 Elektrisk installation

Anslutning får endast utföras av behörig elektriker. Aggregatet som är färdigkopplat internt skall anslutas till 230 V, 6A, via strömbrytare och avsäkras med 6 A säkring.

1.4 Värmemängdsmätare

Montering av värmemängdsmätaren görs på fjärrvärmereturen. Passbiten (13) avlägsnas och ersätts av mätaren.

2 Driftstart

Driftstart av aggregatet ingår i fjärrvärmeinstallatörens åtagande. Efter kontroll av installationen kan driftstart stegvis ske enl. följande punkter.

- Fjärrvärmens till aggregatet skall vara avstängd.
- Expansionssystemet skall vara anslutet till radiatorkretsen.
- Avstängningsventilen för kallvatten öppnas (15).
- Fyll på radiatorkretsen genom att öppna påfyllningsventilen (12), tills manometern (6), visar ca. 1 bars tryck.
- Avluftning av radiatorsystemet görs genom både fjärrvärmecentralens luftningsskruv (29), (endast om radiatorkretsen är ansluten nedåt på aggregatet) och luftnippelarna på fastighetens radiatorer. Fyll därefter på radiatorkretsen med påfyllningsventilen (12) till ca. 1 bars tryck.
- Spänningssätt aggregatet för att starta cirkulationspump och regulator. Avlufta därefter cirkulationspumpen.

OBS! Cirkulationspumpen får ej startas innan kallvatten fyllts på. Vid torr drift förstörs den. Garantin gäller då inte.

- Öppna därefter fjärrvärmeventilerna.
- Fjärrvärmeflödet regleras nu av styrventilerna och den fabriksinställda regulatorn.
- Kontrollera tappvarmvattnets temperatur med termometer. Låt varmvattnet rinna någon minut innan mätningen görs. Temperaturen skall ligga kring 50°C. Eventuell justering av temperaturen se Driftinstruktioner 3.1
- Avlufta radiatorkretsen igen efter ca. två dagar från driftsstarten och fyll på expansionskärlet till ca. 1 bars tryck om så behövs.

3 Driftinstruktioner

3.1 Inställning av varmvattentemperatur

Aggregatet har en förinställning för varmvattnet på ca 50°C. Justering av temperaturen kan göras med styrventilen (2) enl. följande.

- Öppna en varmvattenkran nära aggregatet på fullt flöde .
- Mät temperaturen med termometer. Avviker temperaturen mycket från förinställt värde, justera.
- För att minska temperaturen, vrids ratten medurs.
- För att öka temperaturen vrids ratten moturs.

3.2 Ändring av inomhustemperatur

Justering av inomhustemperaturen görs med det övre vredet på reglercentralen (5). Vredet vrids mot + för ökad inomhustemperatur och mot - för minskad. Varje delstreck på skalan motsvarar en ändring av inomhustemperaturen på ca 2 grader. För justering av värmekurva och andra funktioner i reglercentralen, se separat beskrivning för reglercentralen.

3.3 Ändring av flöde i radiatorkrets

Cirkulationspumpen (9) som är varvtalsstyrd sköter cirkulationen i radiatorsystemet. Vid ojämn värme på radiatorerna bör flödet ökas i radiatorsystemet, om inte avluftning hjälpt. Detta görs genom att trycka på + på pumpen. Flödet ökar då steglöst i radiatorkretsen. Om trestegspump används i stället regleras hastigheten i 3 steg med reglaget på pumpen där 1 är lägsta hastighet.

4 Felsökning

Felindikering	Möjlig felorsak	Åtgärd
För varmt eller kallt varmvatten	-Felinställd styrventil -Luft i plastslangarna till styrventilen	-Ändra inställning på styrventilen, se Driftinstruktioner 3.1 -Öppna en varmvattenkran fullt. Öppna och stäng därefter styrventilen 3-4 ggr.
Dålig eller ojämn värme på radiatorerna	-Radiatorventilerna felinställda -Luft i systemet -För litet tryck i systemet -För litet flöde i radiatorerna	-Öppna radiatorventilerna på elementen tillräckligt -Avlufta systemet, se 5 Underhåll -Fyll på systemet, se 5 Underhåll -Öka flödet, se Driftinstruktioner 3.3
Ingen värme i systemet	-Reglercentralen inställd på manuellt funktionsläge -Ingen el fram till aggregatet	-Ställ in funktionsläge "klocka" på centralen, se reglercentralens manual -Kontrollera säkring, huvudströmbrytare
För hög eller för låg inomhustemperatur	Felinställd rumstemperatur	Ändra inställningen på reglercentralen (5), se Driftinstruktioner 3.2

Vid läckage eller andra fel som inte avhjälpats med ovanstående åtgärder, kontakta Er installatör eller rörfirma

5 Underhåll

Aggregatet skall kontrolleras med jämna mellanrum, ca. 4-5 gånger per år, speciellt efter nyinstallation och vid värmesäsongens början. Följande kontrollpunkter rekommenderas.

- Kontrollera att inget läckage uppstått.
- Kontrollera vid behov att radiatorkretsen inte innehåller luft. Första tiden efter nyinstallationen frigörs luft i systemet som kan ge upphov till ojämn värme i radiatorerna och missljud. Luft i systemet kan även skada t.ex. cirkulationspumpen och andra komponenter. Avluftning görs enl. följande:
 - Stäng av aggregatets huvudströmbrytare.
 - Kontrollera att trycket i expansionskärlet ligger på ca. 1 bars tryck. Trycket avläses på manometern, (6). Om trycket sjunkit, fyll på genom att öppna påfyllningsventilen, (12), tills ca. 1 bars tryck uppnåtts på manometern. Stäng därefter påfyllningsventilen.
 - Avluftning av aggregatet görs genom att öppna dess avluftningsskruv, (29), tills enbart vatten sipprar ut. **Obs!** Gäller enbart om radiatorkretsen anslutits underifrån på aggregatet. Vid anslutning ovanifrån görs avluftningen enbart via fastighetens radiatorer.
 - Avlufta alltid fastighetens radiatorer oavsett om avluftningsskruv finns på aggregatet eller ej. Kontrollera därefter radiatorkretsens tryck och fyll på till ca. 1 bar om så behövs.
 - Kontrollera att samtliga avluftningsnipplar är stängda och slå på huvudströmbrytaren till aggregatet.

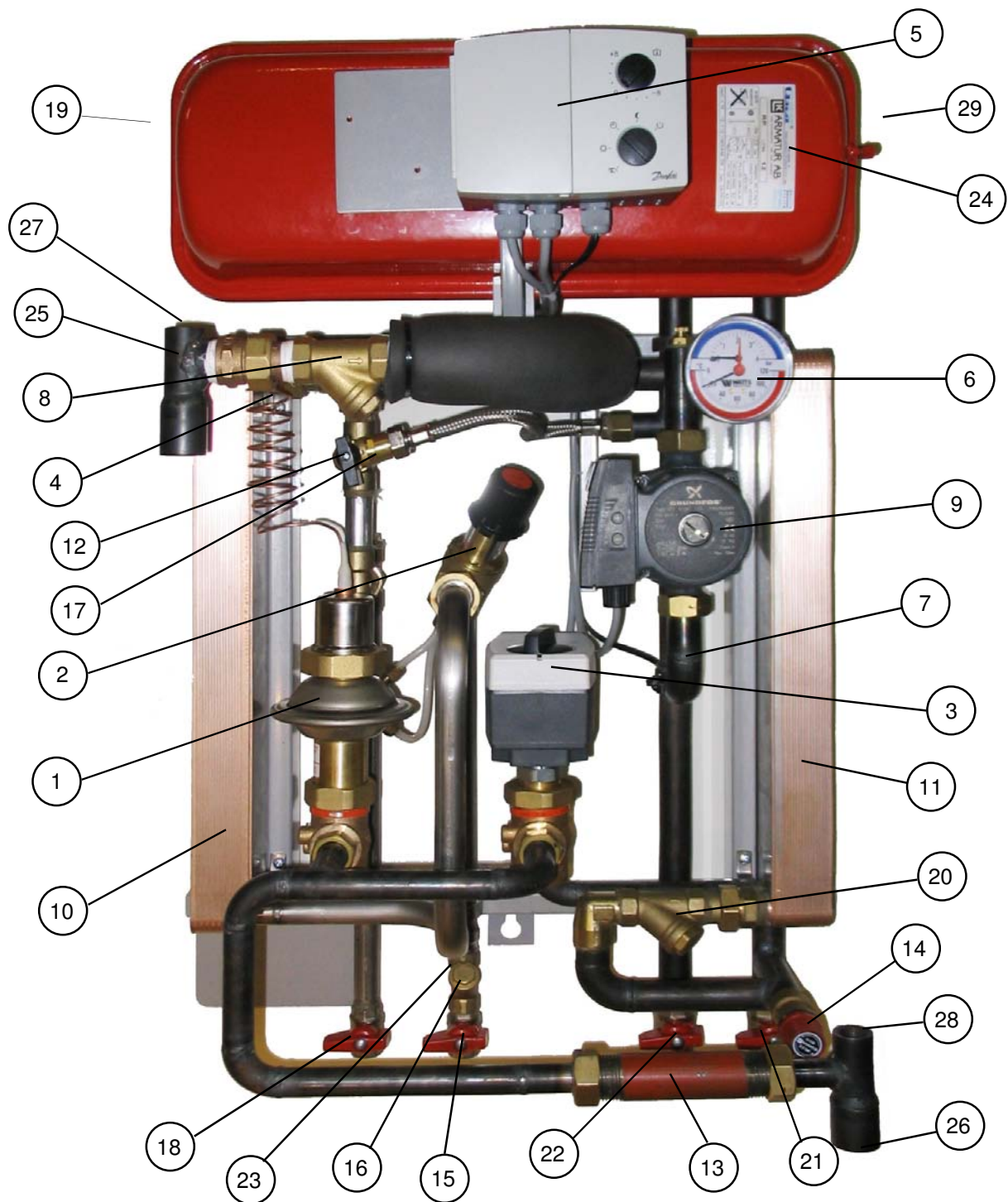
Kontakta alltid din värmeleverantör/installatör vid reparation eller behov av service och underhåll av reglerutrustning samt vid läckage.

Stor risk för personskada!

Då växlarsystemet innehåller hett vatten under tryck skall obehörig person aldrig utföra egna ingrepp i rörsystemet och dess komponenter.

Elektriska åtgärder får endast utföras av behörig.

6 Komponentplacering



- 1 Reglerventil varmvatten
- 2 Styrventil varmvatten
- 3 Reglerventil radiator krets
- 4 Temp. givare varmvatten
- 5 Reglercentral
- 6 Termometer/manometer radiator
- 7 Framledningsgivare radiator *
- 8 Smutsfilter fjärrvärme
- 9 Cirkulationspump radiator
- 10 Värmeväxlare varmvatten

- 11 Värmeväxlare radiator krets
- 12 Påfyllningsventil radiator krets
- 13 Passbit för energimätare
- 14 Säkerhetsventil radiator krets
- 15 Avst. ventil kallvatten
- 16 Smutsfilter kallvatten
- 17 Backventil påfyllning
- 18 Avst. ventil varmvatten
- 19 Utomhusgivare *
- 20 Smutsfilter radiator krets

- 21 Avst. ventil radiator in
- 22 Avst. ventil radiator ut
- 23 Backventil kallvatten
- 24 Expansionskärl
- 25 Fjärrvärme in
- 26 Fjärrvärme ut
- 27 Givaruttag fjv. in
- 28 Givaruttag fjv. ut
- 29 Avluftning radiatorsystem *

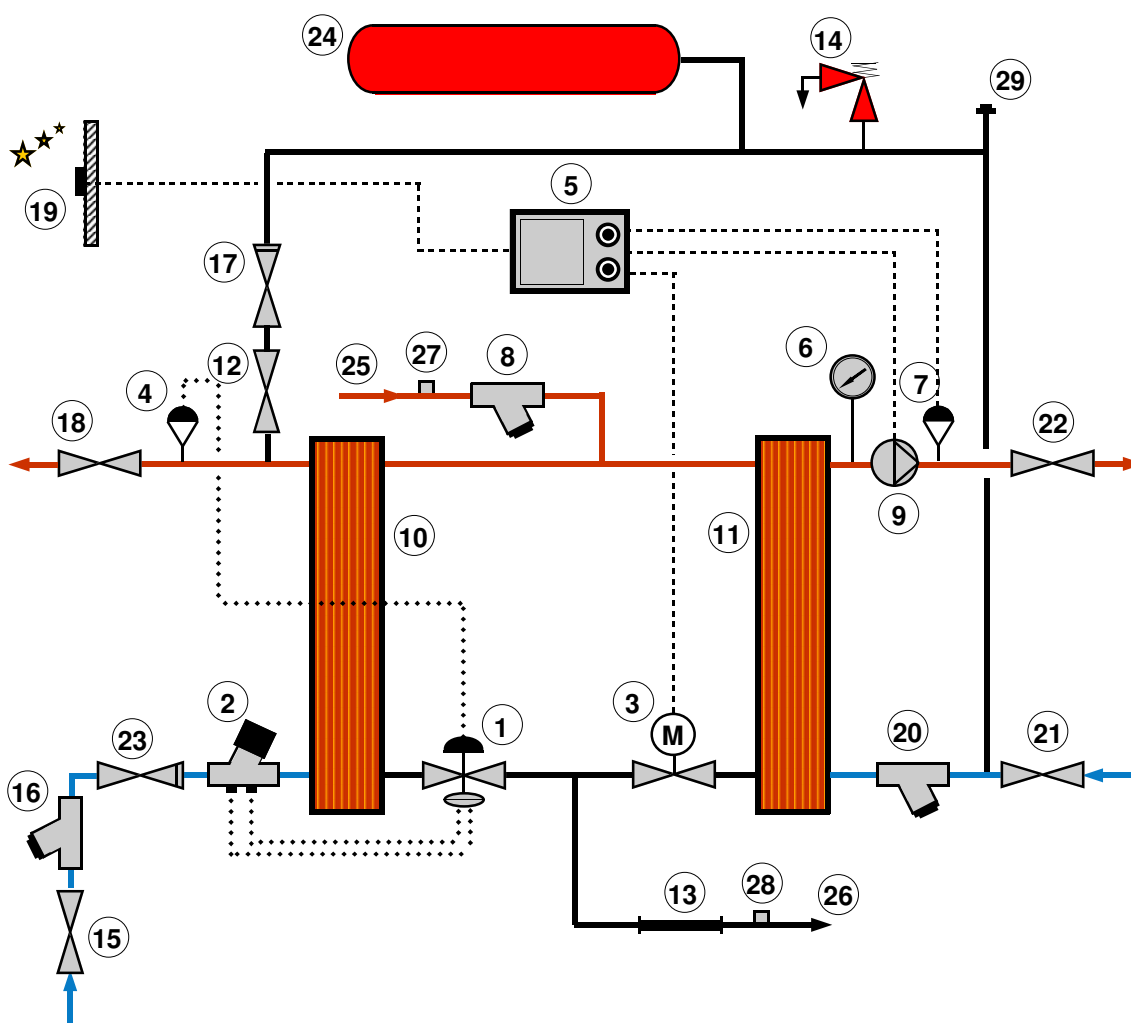
* Komponenten syns ej på bilden

7 Funktionsbeskrivning

Den elektroniska reglerventilen (3), som reglerar radiatorkretsens temperatur, styrs av de uppmätta värdena från framledningsgivaren (7) samt utomhusgivaren (19) via reglercentralen (5).

Tappvattnets temperatur regleras av den flödesstyrda självverkande ventilen (1) via temperaturgivaren (4) och styrventilen (2).

Under värmesäsongen, (vid utetemperatur under ca. +15 °C), drivs radiatorkretsen av den elektroniskt styrda cirkulationspumpen, (alt. 3-stegspump), (9). Vid utetemperatur över denna temperaturgräns stoppas cirkulationspumpen automatiskt.



- | | | |
|---------------------------------|------------------------------------|------------------------------|
| 1 Reglerventil varmvatten | 11 Värmeväxlare radiatorkrets | 21 Avst. ventil radiator in |
| 2 Styrventil varmvatten | 12 Påfyllningsventil radiatorkrets | 22 Avst. ventil radiator ut |
| 3 Reglerventil radiatorkrets | 13 Passbit för energimätare | 23 Backventil kallvatten |
| 4 Temp. givare varmvatten | 14 Säkerhetsventil radiatorkrets | 24 Expansionskärl |
| 5 Reglercentral | 15 Avst. ventil kallvatten | 25 Fjärrvärme in |
| 6 Termometer/manometer radiator | 16 Smutsfilter kallvatten | 26 Fjärrvärme ut |
| 7 Framledningsgivare radiator | 17 Backventil påfyllning | 27 Givaruttag fjv. in |
| 8 Smutsfilter fjärrvärme | 18 Avst. ventil varmvatten | 28 Giavruttag fjv. Ut |
| 9 Cirkulationspump radiator | 19 Utomhusgivare | 29 Avluftning radiatorsystem |
| 10 Värmeväxlare varmvatten | 20 Smutsfilter radiatorkrets | |

8 Systembeskrivning

Aggregatet är parallellkopplat och skall placeras mellan ett fjärrvärmenät alternativt närrvärmenät och fastighetens värme- och tappvarmvattensystem.

Värmeöverföringen sker via lödda värmeväxlare, en separat växlare för varje krets.

Regleringen av tappvatten sker via en flödesstyrd självverkande styrventil. Radiatorkretsen styrs av en elektroniskt styrd reglerventil. Temperaturen för radiatorkretsen är utetemperaturkompenserad via givare, placerad utomhus.

Transporten av radiatorvattnet mellan aggregatets värmeväxlare och fastighetens radiatorer sker via cirkulationspump.

Aggregatets rörsystem består av tjockväggiga tryckkärlsrör på fjärrvärme- och radiatorsidan samt rostfria rör på tappvattensidan.

9 Teknisk specifikation

Strömförsörjning

Enfas 230V 50Hz

Avsäkring

6 A

Beräkningstemperaturer

Primärsida 120 °C

Sekundärsida 100 °C

Beräkningstryck

Primärsida 16 bar

Sekundärsida radiator 6 bar

Sekundärsida varmvatten 10 bar

Anslutningar

Fjärrvärme in R20 inv. gänga

Fjärrvärme ut R20 inv. gänga

Radiator ut (varmt) R20 inv. gänga

Radiator in (kallt) R20 inv. gänga

Kallvatten R15 inv. gänga

Varmvatten R15 inv. gänga

Rördragning

Primärsida, tjockväggiga stålrör

Radiatorsida, tjockväggiga stålrör

Varmvatten, rostfritt

Styrutrustning

Reglerventil varmvatten

Reglerventil radiator

Reglercentral

Ställdon radiator

Framledningsgivare rad.

Utomhusgivare

Danfoss

AVTQ15

VM2.15.04

ECL 100 M

AMV 10

ESMC

ESMT

Cirkulationspump

Grundfos UPE15-60, alt. UPS15-60

Expansionskärl

Volym 12 l

Förtryck 0,5 bar

Säkerhetsventiler

Radiatorkrets, öppningstryck 2,5 bar