

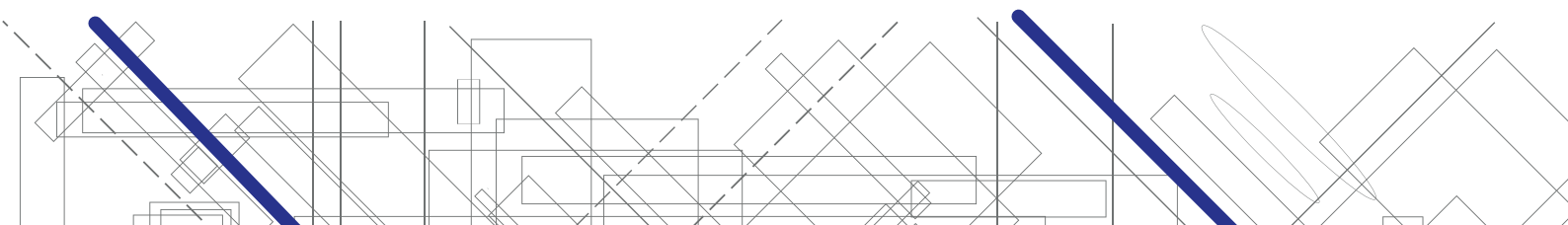
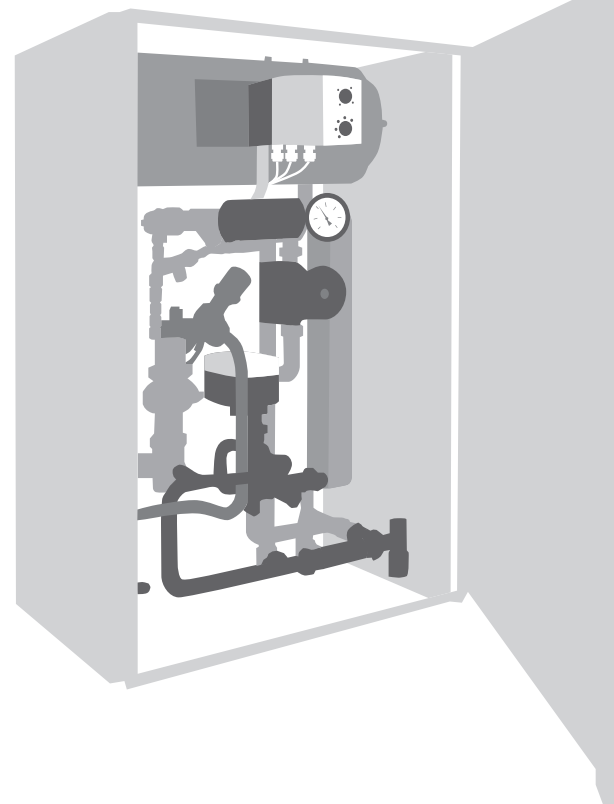


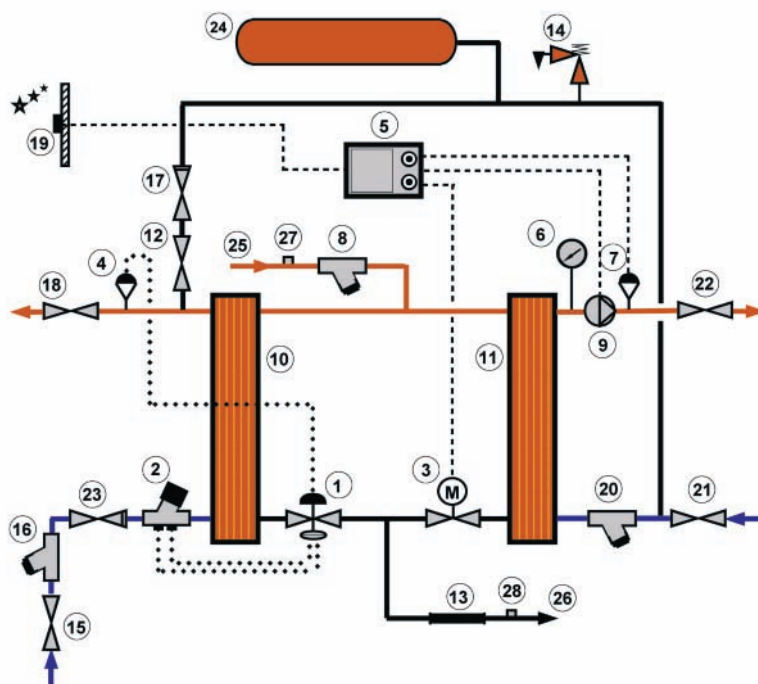
Orion Villaaggregat

Orion är ett komplett villaaggregat för produktion av värme och varmvatten från fjärrvärmenätet för enfamiljshus eller mindre fastigheter. Kvalité, driftsäkerhet och servicevänlighet är kriterier som kommer i första hand för en säker och problemfri drift under många år. Orion uppfyller dessa genom att:

- Kvalitén säkerställs med produkter från Törnlands VVS AB i Sala som har moderna tillverkningsmetoder och mångårig erfarenhet inom fjärrvärmebranschen.
- Driftsäkerheten maximeras genom en svetsad rörkonstruktion med tjockväggiga stålrör på fjärrvärme- och radiatorkretsen samt rostfria rör på varmvattenkretsen. Ger ett mycket stabilt utförande med minimal risk för läckage.
- Placeringen av komponenter och genomtänkt rördragning ger ett aggregat med åtkomlighet och servicevänlighet utöver det vanliga.

Orion levereras med avtagbar huv försedd med öppningsbar frontlucka. Aggregatet är internt elkopplat och röranslutning kan valfritt göras uppifrån eller nedifrån. Anslutningsrör för radiator- och varmvattenkrets är försedda med avstängningsventiler. Produktion av värme och varmvatten sker i separata lödda plattvärmeväxlare. Cirkulationspumpen är tryckstyrd för lägsta energiförbrukning och låg ljudnivå. Orion är P-märkt och certifierat enl. F:103-5.





- 1 Reglerventil varmvatten
- 2 Styrventil varmvatten
- 3 Reglerventil radiatorkrets
- 4 Temp. givare varmvatten
- 5 Reglercentral
- 6 Termometer/manometer radiator
- 7 Framledningsgivare radiator
- 8 Smutsfilter fjärrvärme
- 9 Cirkulationspump radiator
- 10 Värmeväxlare varmvatten
- 11 Värmeväxlare radiatorkrets
- 12 Påfyllningsventil radiatorkrets
- 13 Passbit för energimätare
- 14 Säkerhetsventil radiatorkrets
- 15 Avst. ventil kallvatten
- 16 Smutsfilter kallvatten
- 17 Backventil påfyllning
- 18 Avst. ventil varmvatten
- 19 Utomhusgivare
- 20 Smutsfilter radiatorkrets
- 21 Avst. ventil radiator in
- 22 Avst. ventil radiator ut
- 23 Backventil kallvatten
- 24 Expansionskärl
- 25 Fjärrvärme in
- 26 Fjärrvärme ut
- 27 Givaruttag
- 28 Givaruttag

Anslutning	Ansl. dim	Material
Fjv. in	R20 inv	stål
Fjv. ut	R20 inv	stål
Rad in	R20 inv	stål
Rad ut	R20 inv	stål
Varmvatten	R15 inv	rostfritt
Kallvatten	R15 inv	rostfritt

	Värmeeffekt, kW 100-63/60-80	Varmvatten, l/s 65-25/10-50
Orion	20	0,2
Orion	20	0,3
Orion	30	0,3

Tillbehör

- Strömbrytare
- Tidur i reglercentralen

Cirka mått

Bredd: 600 mm
 Höjd: 850 mm
 Djup: 400 mm
 Vikt: 32 kg

Rätten till tekniska ändringar förbehålles.
 Produktblad TP Orion 2009/10



Huvudkontor
 Palmat System AB
 Ellipsvägen 5
 141 75 Kungens Kurva
 Tel: 08-710 00 40
 Fax: 08-710 00 70

Regionkontor
 Palmat System AB
 Rostastrand 14
 703 44 Örebro
 Tel: 019-10 32 50
 Fax: 019-10 43 50