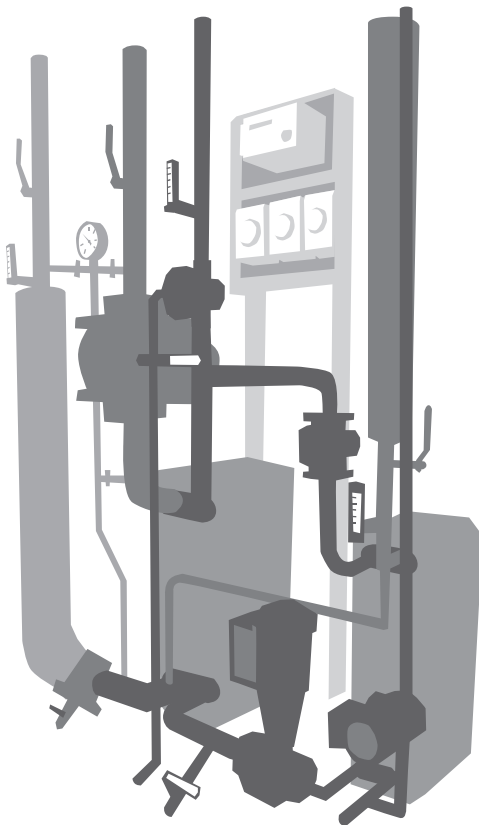


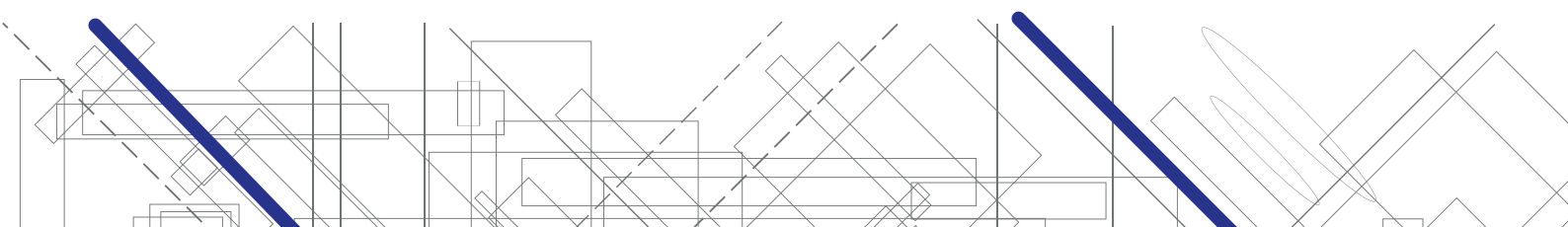


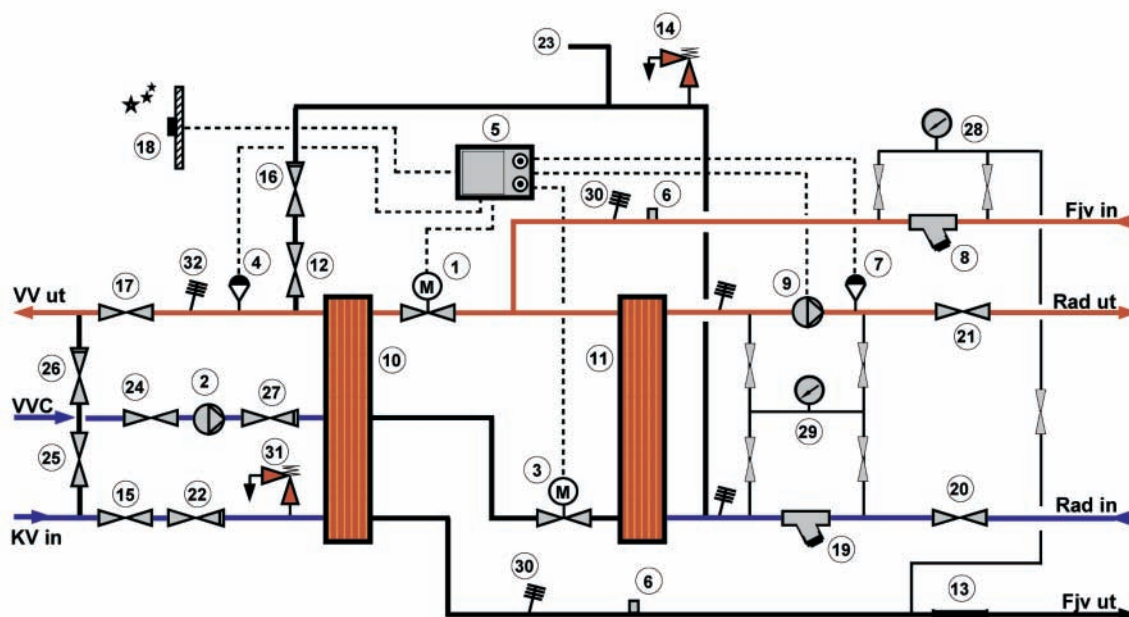
## TP 150 Fjärrvärme för flerfamiljshus

TP150 är en serie golvstående aggregat för produktion av värme och varmvatten från fjärrvärmenätet till flerfamiljshus. Aggregaten finns i storlekar från 50 lägenheter och uppåt. Kvalité, flexibilitet och servicevänlighet är kriterier som kommer i första hand för en säker och problemfri drift under många år. TP150 uppfyller dessa genom att,



- Kvaliteten säkerställs med produkter från Törnlands VVS AB i Sala som har moderna tillverkningsmetoder och mångårig erfarenhet inom fjärrvärmebranschen.
- Värmeväxlarna dimensioneras separat efter önskad värmeeffekt och varmvattenbehov för optimal funktion. Förutom komplett utförandet kan aggregaten beställas i reducerat utförande enligt önskemål. Detta ger ett flexibelt och anpassningsbart koncept med många möjligheter.
- Placeringen av komponenter och genomtänkt rördragning ger ett mycket kompakt aggregat utan att göra avkall på åtkomlighet och servicevänlighet.





- |                               |                                     |                               |                               |
|-------------------------------|-------------------------------------|-------------------------------|-------------------------------|
| 1 Reglerventil varmvatten     | 9 Cirkulationspump radiator         | 17 Avst. ventil varmvatten    | 25 Avst. ventil kriskoppling  |
| 2 VVC pump                    | 10 Värmeväxlare varmvatten          | 18 Utomhusgivare              | 26 Backventil kriskoppling    |
| 3 Reglerventil radiator krets | 11 Värmeväxlare radiator krets      | 19 Smutsfilter radiator krets | 27 Backventil VVC             |
| 4 Temp. givare varmvatten     | 12 Påfyllningsventil radiator krets | 20 Avst. ventil radiator in   | 28 3-punktsmätning            |
| 5 Reglercentral               | 13 Passbit för energimätare         | 21 Avst. ventil radiator ut   | 29 4-punktsmätning            |
| 6 Givaruttag fjv              | 14 Säkerhetsventil radiator krets   | 22 Backventil kallvatten      | 30 Termometer fjv             |
| 7 Framledningsgivare radiator | 15 Avst. ventil kallvatten          | 23 Uttag för expansionskärl   | 31 Säkerhetsventil kallvatten |
| 8 Smutsfilter fjärrvärme      | 16 Backventil påfyllning            | 24 Avst. ventil VVC           | 32 Termometer varmvatten      |

Tryckfall sekundärsida för rad och varmvatten max. 15 kPa

	Värmeeffekt, kW 100-63/60-80	Varmvatten, l/s 65-22/10-55
<b>TP150</b>	250 kW →	0,61 l/s →

Varmvattenflöde enl. F.101. Andra flöden möjliga.



Rätten till tekniska ändringar förbehålles.  
Produktblad TP150 2009/10

#### Cirka mått

Bredd: 800 mm  
Längd: 1200 mm  
Höjd: 1700 mm

#### Produktbeskrivning

- Aggregaten är CE-märkta
- 2-steps eller parallellkopplat
- Intern elkoppling färdig
- 4-punktsmätning radiator krets
- 3-punktsmätning fjärrvärmekrets
- Avstängningsventiler på radiator och tappvattenkrets
- Filter på tillopp fjärrvärme och radiatorretur
- Finns med flera regleralternativ

#### Tillbehör och tillval

- Elektroniskt styrd radiatorpump
- Ventilationskrets



Huvudkontor  
Palmat System AB  
Ellipsvägen 5  
141 75 Kungens Kurva  
Tel: 08-710 00 40  
Fax: 08-710 00 70

Regionkontor  
Palmat System AB  
Rostastrand 14  
703 44 Örebro  
Tel: 019-10 32 50  
Fax: 019-10 43 50